



Akura 44

A new dimension of flexibility

Akura 44. A new dimension of flexibility

Akura 44 ist das flexible Wendeschlüsselsystem. Dabei wurde besonderes Augenmerk darauf gelegt, dass die vielseitigen Sicherheitsanforderungen in einem Projekt flexibel mit einem Schließsystem abdeckbar sind. So kann beispielsweise innerhalb einer Anlage das Sicherheitsniveau variiert werden. Möglich macht das der optionale Kopierschutz mittels Magnet-Technologie.

Akura 44 Vorteile auf einen Blick

- › Optionaler Kopierschutz (Magnet-Technologie)
- › Breites Zylindersortiment
- › Für gut strukturierte Schließanlagen
- › Patentschutz bis max. 2037*

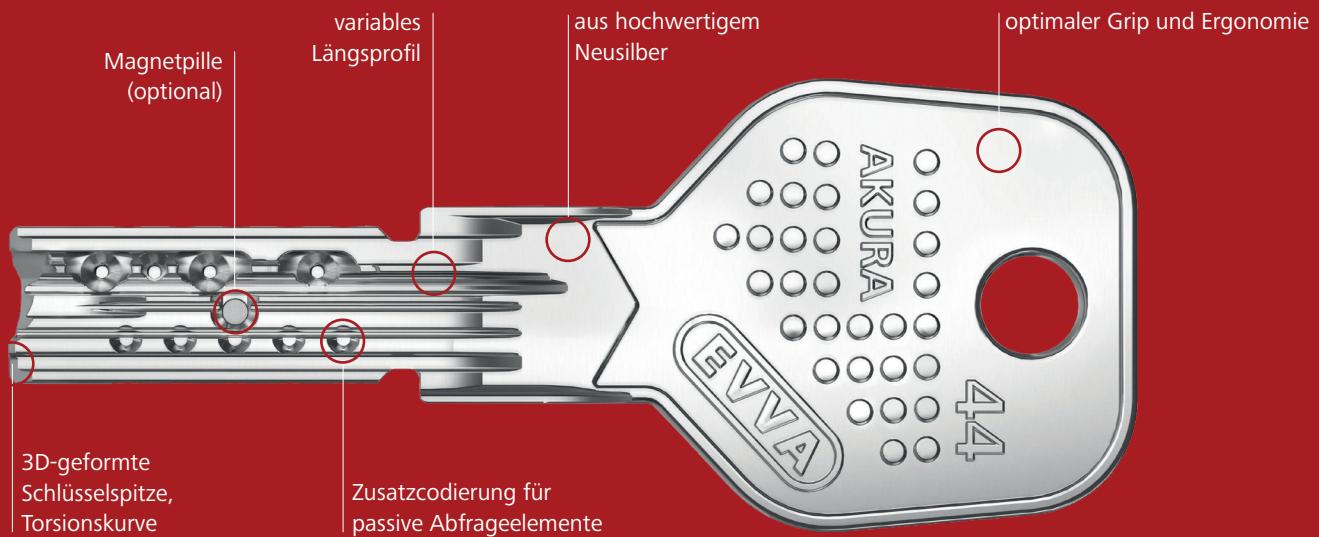


Speziell für Sie!

Was zeichnet ein Schließsystem aus? Sicherheit, Modularität, eine attraktive Preisgestaltung und Investitionssicherheit. Akura 44 punktet in all diesen Kategorien. In die Entwicklung von Akura 44 flossen über 100 Jahre Mechanik-Know-how von EVVA ein.

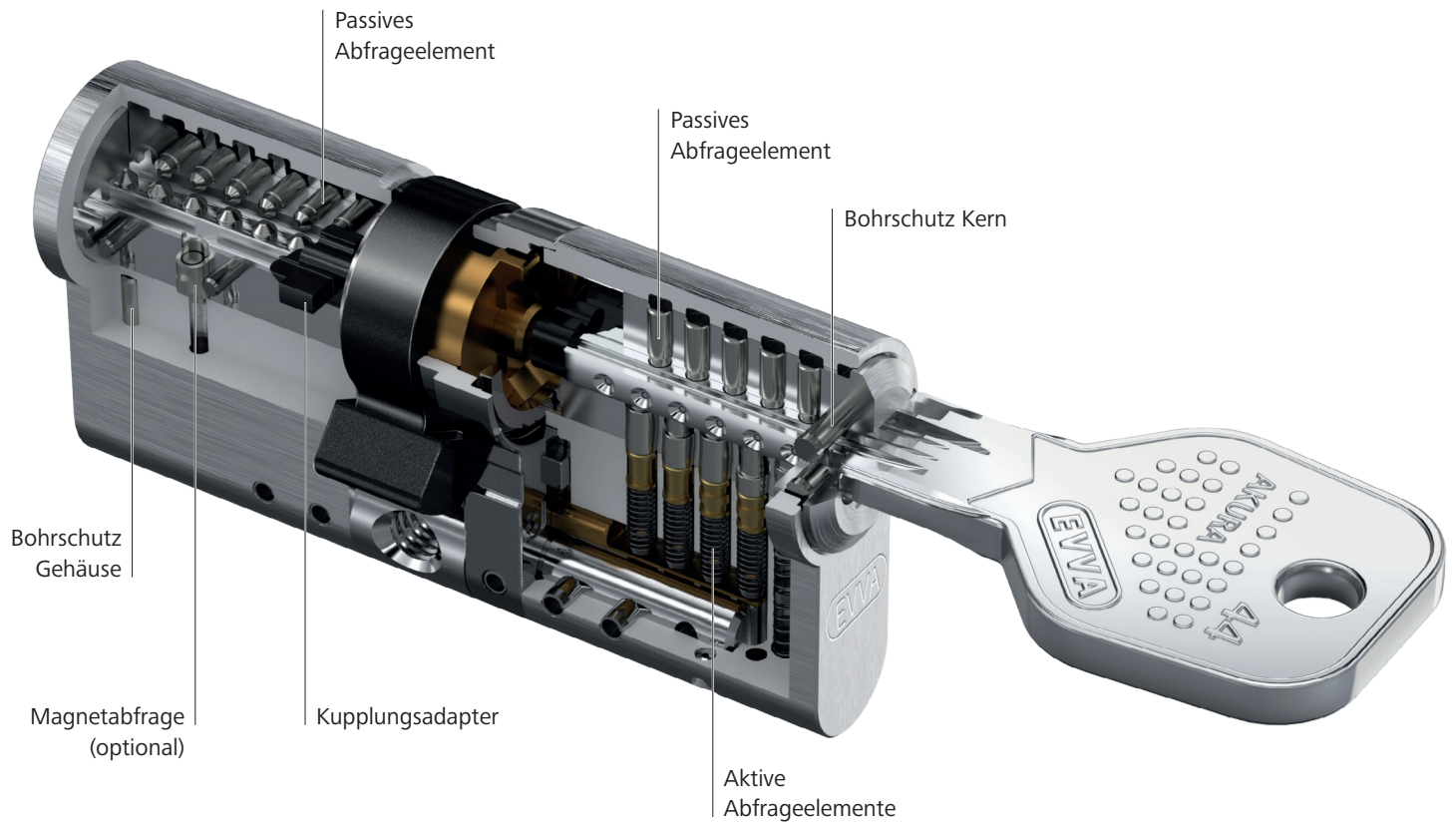
Akura 44. Ein System, viele Details

Die Berechtigungsabfrage bei Akura 44 Zylindern geschieht in mehreren Ebenen zeitgleich, nämlich durch die Kombination aus einem variablen Längsprofil, 6 aktiven Abfrageelementen und bis zu 10 passiven Elementen, die auch die Ausarbeitungskapazitäten erweitern. Ein optionaler magnetischer Kopierschutz schützt bei Bedarf sensible Zutrittspunkte und erschwert ein Kopieren des Schlüssels sowie Manipulieren des Zylinders.



Ganz schön praktisch

Optional sind Akura 44 Schlüssel in vielen verschiedenen Farben erhältlich. Die farbliche Markierung erleichtert die Zuordnung des Schlüssels.



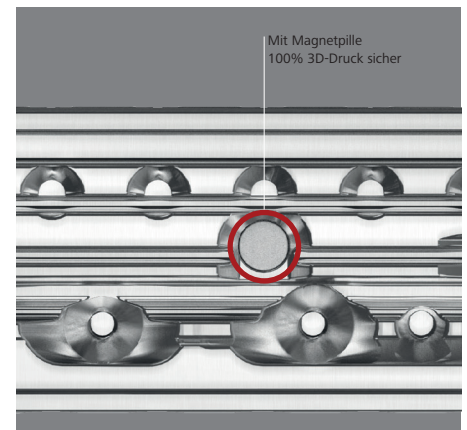
Rundum geschützt

Nachschlüssel, Nachzylinder sowie Schließpläne sind bei Sicherheitstechnik Bartels und nur mit entsprechendem Legitimationsnachweis, der EVVA-Sicherungskarte, erhältlich.



Sicherheitsmerkmale

Der Akura 44 Zylinder bietet Aufbohr-, Zieh-, Picking- und Abtastschutz und schützt so gegen illegale Öffnungsmethoden.



Auf Wunsch noch sicherer

Wäre es nicht äußerst praktisch, könnten Sie innerhalb einer Anlage das Sicherheitsniveau variieren? Mit der optionalen Magnetpille am Akura 44 Schlüssel ist das möglich.

Die **internationalen Zertifizierungen** ermöglichen den Einsatz weltweit.



* in Vorbereitung

Akura 44. Kombiniert mit Elektronik

Akura 44 lässt sich mit der EVVA-Elektronik in einem Projekt perfekt kombinieren. Überall dort, wo Protokollierung und zeitlich begrenzter Zutritt wichtig sind, findet vorzugsweise die Elektronik ihren Einsatz. Mit nur einem Schlüssel, dem Kombischlüssel, können sowohl elektronische als auch mechanische Zutrittskomponenten gesperrt werden.



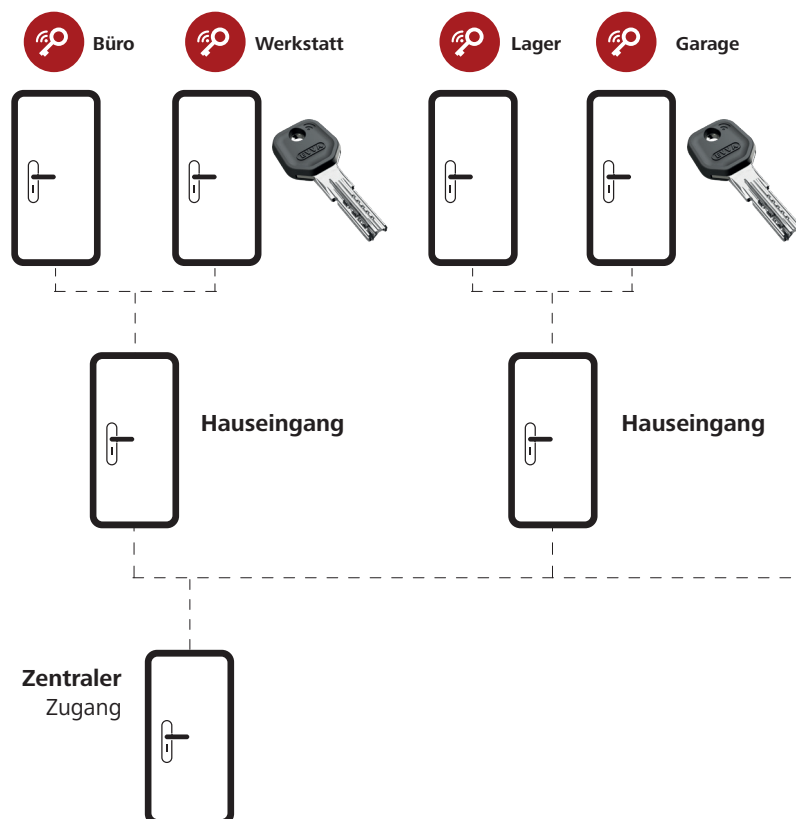
Xesar-Zylinder für Gemeinschaftsräume



Kombischlüssel für alle Räume



EMZY-Motorzylinder für Fahrradräume

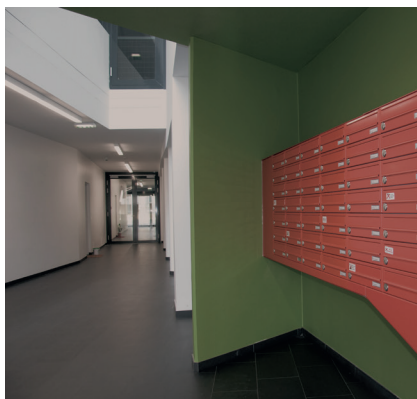


Schließanlage für Gebäude

Kombinierte Schließanlagen steigern die Sicherheit und den Komfort in einem Gebäude.

Akura 44. Einer für alle

Das breite Zylindersortiment macht es möglich: Einer für alle! Mit nur einem Schlüssel sperren Sie Türen, Tore, Schlüsselschalter für Garagen, Vorhangschlösser, Aufzüge und vieles mehr. Bei der Verwaltung von Wohnbauten oder Gewerbeeinheiten profitieren Sie von reduzierten Aufwänden - Nutzer von einem kleinen, leichten Schlüsselbund.



Vielseitig einsetzbar: Der Hebelzylinder

Ob für das Brieffach, den Mitteilungskasten oder den Verteilerschrank – Hebelzylinder sind im Wohnbau vielseitig einsetzbar und ganz einfach in die Schließanlage integrierbar.



Verlässlich sicher: Das Hangschloss

Akura 44 hat auch Hangschlösser mit gehärteten Stahlstiften im Zylinderkern als Aufbohrschutz im Sortiment. Sie sichern beispielsweise verlässlich Kellerabteile, Container uvm. ab.



Zusätzlich sicher: Der Außenzylinder

Zusatzabsicherungen an Wohnungstüren machen es Langfingern zusätzlich schwer. Außenzylinder stehen daher auch im Akura 44 Zylindersortiment zur Verfügung.



Smart Living: Der Halbzylinder

Elektrisch betriebene Einrichtungen, wie Beschattungen oder Rollläden für die Erdgeschoßlokale, werden mit einem Dreh über den Schlüsselschalter bewegt.



**Jeder
Türsituation
ihren Zylinder**



Der Kurzzyylinder

Akura 44 hat auch einen Kurzzyylinder mit einer Mindestlänge von 27 mm für die Türaußenseite im Programm. Da er kaum einen Zylinderüberstand verursacht, braucht er auch keine starken Beschläge. Im Akura 44 Kurzzyylinder befinden sich ebenso bis zu 16 Abfrageelemente, die für die verlässliche EVVA-Sicherheit sorgen.

Seit 1972 für Sie da!

Von der Wohnung bis zur Klinik bieten wir Ihnen professionelle, lückenlose und wirtschaftliche Lösungen für Ihre Sicherheit. Wir haben für jedes Objekt die passende Lösung: Von der Planung über die Organisation bis hin zur Montage sowie Pflege und Verwaltung stehen wir Ihnen gerne zur Verfügung.



Schließanlagen vom Profi

Eine Schließanlage definiert, wer, wo Zutritt hat. Sicherheitstechnik Bartels hat nicht nur bei der Planung von Schließanlagen umfassendes Know-how, Sicherheitstechnik Bartels bietet auch leistungsstarke Zutrittsysteme, die jede noch so komplexe Berechtigungsstruktur abbilden können.



Mechanik und Elektronik

EVVA ist einer der wenigen Hersteller, der Elektronik und Mechanik in Wien entwickelt und produziert und in Schließanlagen weltweit je nach Kundenbedarf kombiniert.



Beste Beratung

Sicherheitstechnik Bartels ist Ihr verlässlicher Partner. Ob bei technischen Fragen zum Produkt oder bei Planungsfragen in einem Projekt, auf Sicherheitstechnik Bartels können Sie jederzeit zählen.



SICHERHEITSTECHNIK BARTELS GMBH
Rasselsteiner Str. 2A
D - 56564 Neuwied

Tel.: 02631 55 87 8
Fax : 02631 58 08 6
info@sicherheitstechnik-bartels.de